

JP

Installation and operating instructions



Dansk (DK) Monterings- og driftsinstruktion

Oversættelse af den originale engelske udgave

INDHOLDSFORTEGNELSE

	Side
1. Symboler brugt i dette dokument	36
2. Generel information	36
3. Anvendelse	36
4. Identifikation	37
5. Installation	37
5.1 Håndtag	37
5.2 Ejektorventil	37
6. Eltilslutning	38
6.1 Kontrol af omdrejningsretning (3-fasede motorer)	38
7. Idriftsætning	39
7.1 Påfyldning af vand	39
7.2 Indkøring af akseltætning	39
8. Vedligeholdelse	39
8.1 Rengøring af pumpen	39
8.2 Frostsikring	40
9. Tekniske data	41
10. Fejlfinding	42
11. Bortskaffelse	43



Advarsel
Læs denne monterings- og driftsinstruktion for installation. Følg lokale forskrifter og gængs praksis ved installation og drift.



Advarsel
Brug af dette produkt kræver erfaring med og kendskab til produktet. Produktet må ikke bruges af personer med begrænsede fysiske, sansemæssige eller mentale evner, medmindre disse personer er under opsyn eller oplært i at bruge produktet af en person med ansvar for deres sikkerhed. Børn må ikke bruge eller lege med dette produkt.

1. Symboler brugt i dette dokument



Advarsel
Hvis disse sikkerhedsanvisninger ikke overholdes, kan det medføre personskade.



Advarsel
Hvis disse anvisninger ikke overholdes, kan det medføre elektrisk stød med deraf følgende risiko for alvorlig personskade eller død.



Advarsel
Ved pumpning af varme medier skal man sikre at personer ikke uforvarende kan komme i berøring med varme overflader.



Forsigtig
Hvis disse sikkerhedsanvisninger ikke overholdes, kan det medføre funktionsfejl eller skade på materiellet.



Bemærk
Råd og anvisninger som letter arbejdet og sikrer pålidelig drift.

2. Generel information

Denne instruktion gælder for JP 5- og JP 6-pumper i materialevarianterne A og B.

3. Anvendelse

Grundfos-jetpumper, type JP, er horisontale, selvansugende centrifugalpumper til pumpning af vand og andre tyndtflydende, ikke-aggressive medier uden faste bestanddele eller fibre.

Hvis pumpen har været brugt til urene medier, f.eks. svømmebadsvand, skal den gennemskylles med rent vand umiddelbart efter brug.



Advarsel
Brug ikke pumpen til brandfarlige væsker, såsom dieselolie og benzin.



Advarsel
Brug ikke pumpen til aggressive væsker, såsom syre og havvand.

4. Identifikation

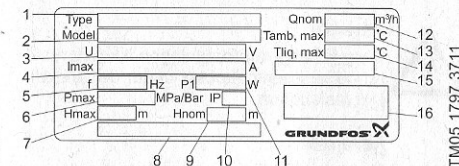


Fig. 1 Typeskilt

Pos.	Beskrivelse
1	Type
2	Model
3	Forsyningsspænding
4	Maks. strøm
5	Frekvens
6	Maks. tryk
7	Maks. løftehøjde
8	Oprindelsesland
9	Nominel løftehøjde
10	Kapslingsklasse
11	Indgangseffekt
12	Nominelt flow
13	Maks. omgivelsestemperatur
14	Maks. medietemperatur
15	Virkningsgradsklasse
16	Produktionsselskab

5. Installation

Pumpen skal installeres horisontalt.

Når sugehøjden er længere end 10 meter, eller sugehøjden er større end 4 meter, skal sugeledningens diameter være over 1". Ved sugedrift anbefaler vi at montere en kontraventil i sugeledningen.

Hvis der bruges slange som sugeledning, skal den være af en forstærket type som ikke klapper sammen.

For at undgå at der trænger urenheder ind i pumpen, kan sugeledningen forsynes med et filter.

Sørg for at pumpen ikke bliver belastet af rørinstallationen.

Tilslut afgangsledningen til pumpens afgangsstuds (T). Se fig. 2. H = maks. 7 meter.

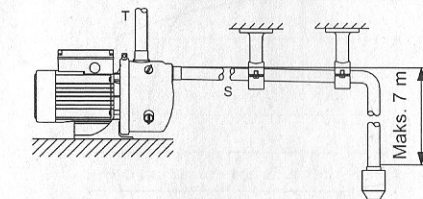


Fig. 2 Rørtilslutning

Installationsmål kan findes på side 206.

5.1 Håndtag

Det er ikke nødvendigt at montere det medleverede håndtag på permanent installerede pumper.

På bærbare pumper kan håndtaget monteres på langs eller tværs afhængig af materialevarianten.

5.2 Ejektorventil

Ejektorventilen leveres separat med pumpen. Skru proppen (V) ud, se fig. 5, og monter ejektorventilen i hullet.

Bemærk
O-ringen skal monteres på ejektorventilen. Spænd ventilen med fingrene.

7. Idriftsætning



Advarsel
Start ikke pumpen før den er blevet fyldt med væske.

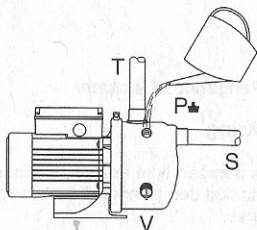
Forsigtig

Pumpen må ikke køre uden at afgive vand i mere end fire minutter.

7.1 Påfyldning af vand

1. Afmontrér proppen (P). Se fig. 5.
2. Fyld pumpen med vand.
3. Montér proppen igen og spænd den med fingrene.

Pumpen kan nu startes.



TM00 5495 4995

Fig. 5 Påfyldning af vand

Ved sugedrift kan der gå fire minutter fra pumpen starter indtil den giver vand. Perioden afhænger af sugeledningens længde og diameter.

Når pumpen giver vand uden luft, kan du dreje ejektorventilen til position 2. Se fig. 4.

7.2 Indkøring af akseltætning

Tætningsfladerne smøres af pumpemediet, hvilket betyder at der kan være en vis lækage fra akseltætningen.

Når pumpen sættes i drift første gang, eller når der monteres en ny akseltætning, kræves der en vis indkøringsperiode før lækagen er reduceret til et acceptabelt niveau. Den krævede tid afhænger af driftsforholdene, dvs. hver gang driftsforholdene ændres, starter der en ny indkøringsperiode.

Under normale forhold fordamper den lækede væske. Derfor bliver der ikke registreret nogen lækage.

8. Vedligeholdelse

Hvis pumpen har været brugt til urene medier, f.eks. svømmebadsvand, skal den gennemskylls med rent vand umiddelbart efter brug.

8.1 Rengøring af pumpen

Det er kun nødvendigt at rensé pumpen hvis den ikke fungerer som planlagt, og det ikke løser problemet at gennemskylls den med rent vand.

Advarsel



Afbrød strømforsyningen før du foretager arbejde på produktet. Sørg for at strømforsyningen ikke uforvarende kan genindkobles.

Positionsnumre i de følgende afsnit henviser til fig. 6.

8.1.1 Demontering

1. Pumper med ejektorventil: Drej ejektorventilen til pos. 1. Se fig. 4.
2. Tøm pumpen ved at afmontere prop (pos. 25) eller ejektorventil (pos. 25a).

Advarsel



Sørg for at den varme eller kolde væske som løber ud, ikke forvolder skade på personer eller udstyret.

3. Afmontrér skrue (pos. 93) og spændebånd (pos. 92) som holder pumpekappe (pos. 16).
4. Vip pumpekappe (pos. 16) fri af mellemstykket med en skruetrækker og tag den af.
5. Træk ejektor (pos. 14) ud af pumpekappen.
6. Rens ejektoren og pumpekappen med en blød børste eller vandstråle.
7. Kontrollér om løber (pos. 49) er tilsmudset. Hvis dette er tilfældet, rens da løberen (på stedet) med en blød børste eller vandstråle. Se fig. 7. Fasthold motorvingen for at forhindre løberen og akslen i at rotere.

Forsigtig

Brug ikke en højtryksrenser.

Dansk (DK)

Dansk (DK)

5.2.1 Indstilling af ejektorventil

Ejektorventilen i hullet (V) kan drejes til to positioner. Se fig. 4.

Figur 3 viser et eksempel på hvordan ejektorventilens position kan påvirke QH-kurven.

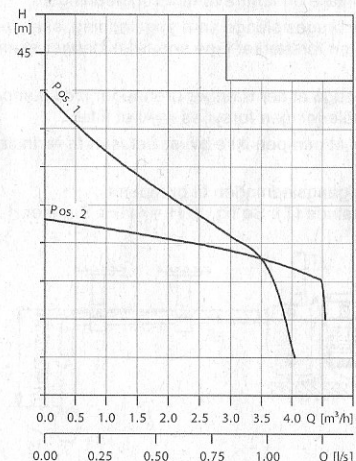


Fig. 3 QH-kurve og ejektorventilens positioner

Pos. 1

Drej ventilen til venstre (ud). Vælg pos. 1 når sugeledningen er tom, og pumpen skal spædes.

Vælg også pos. 1 når der er behov for en lille vandmængde og et højt tryk.

Pos. 2

Drej ventilen til højre (ind). Vælg pos. 2 når pumpen er spædet, og der er behov for en stor vandmængde og et lavt tryk.



Advarsel

Denne stilling må kun bruges ved højt flow og konstant vandforbrug.

Pos.	Ejektorventil	Retning
1		Venstre (ud)
2		Højre (ind)

Fig. 4 Ejektorventilens positioner

6. Etilslutning

Foretag ertilslutningen i henhold til lokale forskrifter.



Advarsel

Sørg for at strømforsyningen ikke uforvarende kan genindkobles under den elektriske installation.

Advarsel

Pumpen skal tilsluttes en ekstern netspændingsafbryder med en brydeafstand på mindst 3 mm i alle poler.



Pumpen skal af sikkerhedshensyn tilsluttes stikkontakt med jordforbindelse.

Vi anbefaler at forsyne den faste installation med et fejlstrømsrelæ med en udløsestrøm ≤ 30 mA.

1-fasede motorer har indbygget termoafbryder og kræver derfor ingen yderligere motorbeskyttelse.

3-fasede motorer skal tilsluttes en ekstern netspændingsafbryder og et motorværn.

Udfør den elektriske tilslutning som vist på diagrammet i klemkassedækslet.

6.1 Kontrol af omdrejningsretning (3-fasede motorer)



Advarsel

Start ikke pumpen før den er blevet fyldt med væske.

Pilene på motorens ventilatorskærm angiver korrekt omdrejningsretning.

Hvis omdrejningsretningen er forkert, afbrød strømforsyningen og ombyt to vilkårlige faser i strømforsyningskablet.

TM00 7474 1396

TM04 2299 2308
TM04 2300 2308

9. Tekniske data

Omgivelsestemperatur

Maks. +40 °C.

Lagertemperatur

Min. -20 °C.

Maks. +70 °C.

Medietemperatur

Se pumpens typeskilt.

Anlægstryk

Maks. 6 bar.

Tilløbstryk

Ved et tilløbstryk over 1,5 bar skal afgangstrykket være mindst 2,5 bar.

Forsyningsspænding

1 x 220-240 V, 50 Hz.

3 x 220-240/380-415 V, 50 Hz.

Isolationsklasse

F.

Kapslingsklasse

IP44.

Relativ luftfugtighed

Maks. 95 %.

Mål

Se side 206.

Lydeffektniveau

Pumpens lydeffektniveau er lavere end 72 dB(A).

Start/stop-frekvens

Maks. 100 pr. time.

Dansk (DK)

Dansk (DK)

8.1.2 Montering

1. Fugt O-ring (pos. 13) med sæbevand og monter den i recessen på ejektorens sugestuds (pos. 14).
2. Monter ejektoren i pumpekappe (pos. 16). Kontrollér at O-ring (pos. 13) er placeret korrekt på kraven på kappens sugestuds.
3. Fugt O-ring (pos. 31) med sæbevand og anbring den på ejektoren.
4. Fugt tætningsring (pos. 91) med sæbevand, anbring den i recessen på ejektoren og drej den mod stop.
5. Monter pumpekappen med ejektoren på mellemstykket. Kontrollér at O-ring (pos. 31) er placeret korrekt.
6. Anbring spændebånd (pos. 92) omkring pumpekappen, og monter og fastspænd skrue og møtrik.
7. Monter prop (pos. 25) eller ejektorventil (pos. 25a) igen. Kontrollér at ejektorventilen er i position 1. Se fig. 4. Fastspænd proppen eller ejektorventilen med fingrene.

Anfør positionsnummeret i fig. 6 og data på pumpens typeskilt når du bestiller reservedele.

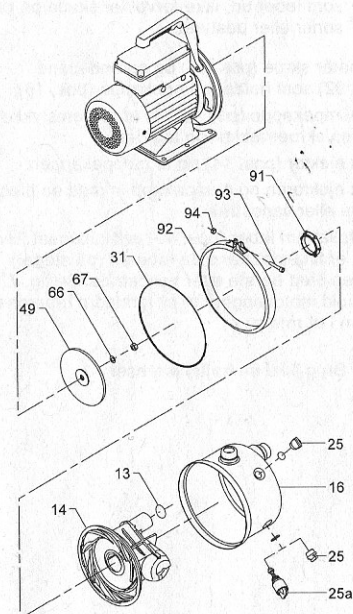


Fig. 6 Eksploderet tegning af jetpumpen

Bemærk

Pumpen der er illustreret i fig. 6, kan afvige fra den aktuelle pumpeudførelse.

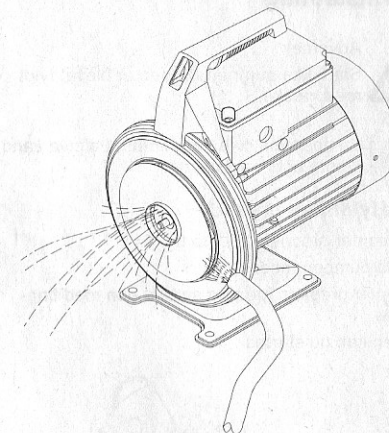


Fig. 7 Rengøring af løberen

8.2 Frostsikring

Forsigtig

Hvis pumpen ikke bruges i perioder med frost, skal den tømmes for at undgå beskadigelse.

Afmontér proppen (P) og proppen eller ejektorventilen (V) for at tømme pumpen. Se fig. 8.

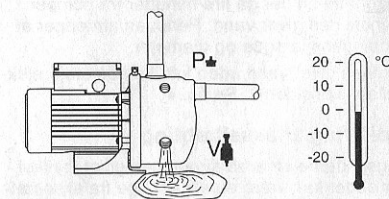


Fig. 8 Tømning af pumpen



Advarsel

Sørg for at den varme eller kolde væske som løber ud, ikke forvolder skade på personer eller udstyret.

Montér propperne igen og spænd dem med fingrene.

TM051536 3411

TM05 1803 3811

TM00 5497 4995

10. Fejlfinding



Advarsel

Afbryd strømforsyningen før fejlfinding.
Sørg for at strømforsyningen ikke uforvarende kan genindkobles.

Fejl	Årsag	Afhjælpning
1. Pumpen starter ikke.	a) Strømforsyning afbrudt.	Indkobl fejlstrømsrelæet eller udskift sikringerne. Kontrollér elinstallationen hvis de nye sikringer også brænder.
	b) Pumpe blokeret af urenheder.	Rens pumpen. Kontrollér eller udskift sien i sugeledningen.
	c) Motor defekt.	Reparér eller udskift motoren.*
	d) 3-fasede motorer: Motørværnet er udløst.	Indkobl motorværnet. Kontrollér disse to mulige fejlårsager hvis problemet fortsætter: <ul style="list-style-type: none">• Løber blokeret. Rens pumpen i henhold til afsnit 8.1.• Motor defekt. Reparér eller udskift motoren.*
2. Pumpen kører, men giver ingen vand eller giver reduceret vandmængde.	a) Pumpen er ikke fyldt med vand.	Spæd pumpen. Se afsnit 7.
	b) Sugeledning blokeret af urenheder.	Rens pumpen. Kontrollér eller udskift sien i sugeledningen.
	c) Pumpe blokeret af urenheder.	Rens pumpen. Kontrollér eller udskift sien i sugeledningen.
	d) Sugehøjden er for stor (over 7 meter).	Ændr pumpens placering.
	e) Sugeledningen er for lang.	Ændr pumpens placering.
	f) Sugeledningens diameter er for lille.	Udskift sugeledningen.
	g) Sugeledningen er ikke langt nok under vand.	Sørg for at sugeledningen er langt nok under vand.
	h) Sugeledningen er utæt.	Reparér eller udskift røret.
	i) Indstillingen af ejektorventilen er ikke korrekt (kun pumper med ejektorventil).	Indstil ventilen. Se afsnit 5.2.
j) Omdrejningsretningen er forkert (3-fasede pumper).	Ombyt to faser.	
3. Pumpen kører, men giver ingen vand eller giver reduceret vandmængde ved højt tryk.	a) Afgangsrør tilstoppet.	Rens røret, eller åbn eventuelle afspærringsventiler. Kontrollér at der ikke er andet arbejde i gang i anlægget.